

การไฟฟ้าส่วนภูมิภาค
PROVINCIAL ELECTRICITY AUTHORITY

เลขที่ ก.๓.สค.๒(ปบ.) ๙๖๓๗ / ๒๕๖๒
 ชื่อผู้รับ นายภักดิ์พงษ์ วงษ์พันธ์ุฑา
 ชื่อผู้ส่ง นายสมพงษ์ ไหลงาม

วันที่ ๔ เมษายน ๒๕๖๒
 ตำแหน่ง อ.ก.ปบ.(ก.๓)
 ตำแหน่ง ผ.จก.กฟผ.สค.๒(น่านแพ้ว)

ด้วยการไฟฟ้า กฟผ.สค.๒(น่านแพ้ว) จะขอตัดไฟสายส่ง ๑๑๕ KV. เพื่อให้แขวงการทางใช้ปั่นจั่นตอกเสาเข็มสร้างสะพานข้าม
 สก.บางไทรต อ.เมือง จ.สมุทรสาคร เส้นคู่ขนานพระรามสอง ได้ไลน์สายส่ง ๑๑๕ KV. และให้ชุดขอตไลน์ ๑๑๕ KV. ฉีดน้ำล้างลูกถ้วยให้ บ.เคม
 เม็กกา สถานีไฟฟ้าสมุทรสาคร ๕ (ตามแผนผังสังเขปแนบ จำนวน แผ่น ดังนี้

ที่	ฟีดเดอร์	วัน/เดือน/ปี	ตั้งแต่เวลา	ถึงเวลา	ลักษณะงานที่ปฏิบัติ/บริเวณ	จาก	ถึง	ผู้ควบคุมงาน
1.	สายส่ง 115 KV.	วันพุธที่ 17 เม.ย. 2562 - 25 มิ.ย. ๒๕๖๒	07.30 น.	18.30 น.	ตัดไฟให้แขวงการทางใช้ปั่นจั่นตอก เสาเข็มสร้างสะพานข้าม สก.บางไทรต และชุดขอตไลน์ฉีดน้ำ บ.เคมเม็กกา	สายส่ง 115 KV. สถานี สค.5	ปลายสายส่ง 115 KV. ที่สถานีบ้านแพ้ว	นายภักดิ์พงษ์ วงษ์พันธ์ุฑา ช.พ.ปบ. 081-8302366

พื้นที่ที่มีผู้ใช้ไฟได้รับผลกระทบ(ไฟดับ) บริษัท เคมเม็กอุตสาหกรรม จำกัด

ผู้ประสานงานการดับไฟ ชื่อ นายศักดิ์ชัย จันทนภาวิบูลย์ ตำแหน่ง ท.ผ.ปบ. โทร ๐๘๓ - ๔๒๐๕๐๓๑

พื้นที่ ที่ขอตัดไฟปฏิบัติงานมีสายเคเบิลใยแก้วนำแสงของ กฟผ. (หากมีโอกาสชำรุด ผ.ค.ส.ก.ส.(ก.๓) จะไปตรวจสอบก่อนปฏิบัติงาน)

๑. มีสายเคเบิลใยแก้วนำแสง ๑.๑ มีโอกาสชำรุด ๑.๒ ไม่มีโอกาสชำรุด
 ๒. ไม่มีสายเคเบิลใยแก้วนำแสง

(นายสมพงษ์ ไหลงาม)

ตำแหน่ง ผ.จก.กฟผ.สค.๒(น่านแพ้ว)

สำหรับแผนกควบคุมการจ่ายไฟ (ผ.ค.ฟ.) กฟผ.๓

เรียน อ.ก.ปบ.(ก.๓)

ผ.ค.ฟ. พิจารณาแล้วเห็นควร

อนุมัติให้ดับไฟตามคำขอชื่อ / ฟีดเดอร์ SMP๒๖๖B-๒๕๐3 SMP๒๖๖B-๒๕๐๓ ถึง BNP1๖B-๐1
 ในวันที่ 17-29 มิ.ย. 62 ตั้งแต่เวลา 07.30 น. ถึง 18.30 น. ตามใบสั่งทำสวิตซ์ซึ่งเลขที่ ๙๕๕
 อนุมัติให้ดับไฟตามคำขอชื่อ ฟีดเดอร์ จาก ถึง
 ในวันที่ ตั้งแต่เวลา น. ถึง น. ตามใบสั่งทำสวิตซ์ซึ่งเลขที่

พนักงานศูนย์ฯ นาย ภักดิ์พงษ์ ประสานงานการขอตัดไฟกับ นางสาวอริษา ด้วงพันธ์ุฑา
 9 มิ.ย. 62 ก.3 นางนงนุช ด้วงพันธ์ุฑา

สำหรับผู้อนุมัติ

ที่ ก.๓ กปบ.(ค.ฟ.) 1101
 เรียน ผ.จก. กฟผ.สค.๒(น่านแพ้ว) กฟผ.๓
 อ.ก.บช.(ก.๓)/อ.ก.ว.ว.(ก.๓)
 อนุมัติ และแจ้ง จป. เพื่อตรวจสอบความปลอดภัย
 พร้อมทั้งลงข้อมูลแจ้งแผนดับไฟลงใน www.pea.co.th

ภักดิ์พงษ์
อ.ก.ปบ.(ก.๓)
 ๒๐ มิ.ย. ๒๕๖๒
 ขั้นตอนการสวิตซ์ซึ่ง ๕๐ แผ่น
 แผนผังแนบ ๕ แผ่น
 ผ.ค.ฟ. / (สถานี สค.๒(น่านแพ้ว) บ้านแพ้ว)
 เพื่อทราบ และจัดพนักงานเข้าปฏิบัติงานร่วมกับศูนย์ฯ นครปฐม
 ตั้งแต่เวลา 07.30 น. เป็นต้นไป จนกว่างานจะแล้วเสร็จ

(นางสาวอริษา- ตักดีพนา)

ช.ก.ปบ.(ก.๓) ปฏิบัติงานแทน อ.ก.ปบ.(ก.๓)
 11 มิ.ย. 2562

(นางสาวอริษา ตักดีพนา)

ช.ก.ปบ.(ก.๓) ปฏิบัติงานแทน อ.ก.ปบ.(ก.๓)
 11 มิ.ย. 2562



การไฟฟ้าส่วนภูมิภาค
REGIONAL ELECTRICITY AUTHORITY

เลขที่ ก.๓.กบข.(นอ.) ๖๔๖ / ๒๕๖๒
ชื่อผู้รับ นายถิษฐ์พงษ์ วงษ์พันธุ์ชา
ชื่อผู้ส่ง นายสมบูรณ์ สิงโตทอง

วันที่ 10 เม.ย. 2562
ตำแหน่ง ออ.ปบ.(ก.๓)
ตำแหน่ง ออ.บข.(ก.๓)

ด้วยการไฟฟ้า กบข.(ก.๓) จะขอตัดไฟเพื่อปฏิบัติงาน เพื่อตรวจสอบแก้ไขอุปกรณ์ Load Break Switch ๑๑๕ เควี ตามแผนผังสังเขปแบบ จำนวน ๑ แผ่น ดังนี้

ที่	พิดเตอร์	วัน/เดือน/ปี	ตั้งแต่เวลา	ถึงเวลา	ลักษณะงานที่ปฏิบัติ/บริเวณ	จาก	ถึง	ผู้ควบคุมงาน
๑.	SME๐๔YB-๐๒	๑๗ เม.ย. ๖๒	๐๘.๐๐ น.	๑๗.๐๐ น.	ตรวจสอบแก้ไขอุปกรณ์ Load Break Switch ๑๑๕ KV	SME๐๔YB	BNP๐๑YB	นายฐิติ ถึงทองคำ

พื้นที่ที่มีผู้ใช้ไฟได้รับผลกระทบ(ไฟดับ) _____

ผู้ประสานงานการดับไฟ ชื่อ นายฐิติ ถึงทองคำ ตำแหน่ง หน.บอ.กบข.(ก.๓) โทร ๐๘๑๘๖๖๗๓๕๖

พื้นที่ ที่ขอตัดไฟปฏิบัติงานมีสายเคเบิลใยแก้วนำแสงของ กฟผ. (หากมีโอกาสชำรุด ผศส.กรส.(ก.๓) จะไปตรวจสอบก่อนปฏิบัติงาน)

๑. มีสายเคเบิลใยแก้วนำแสง ๑.๑ มีโอกาสชำรุด ๑.๒ ไม่มีโอกาสชำรุด
๒. ไม่มีสายเคเบิลใยแก้วนำแสง

(นายสมบูรณ์ สิงโตทอง)

ตำแหน่ง ออ.บข.(ก.๓) ปฏิบัติงานแทน ออ.บข.(ก.๓)

สำหรับแผนกควบคุมการจ่ายไฟ (ผคฟ.) กฟผ.๓
เรียน ออ.ปบ.(ก.๓)

ผคฟ. พิจารณาแล้วเห็นควร

อนุมัติให้ดับไฟตามคำขอชื่อ พิดเตอร์ _____ จาก _____ ถึง _____
ในวันที่ _____ ตั้งแต่เวลา _____ น. ถึง _____ น. ตามใบสั่งทำสวิชซึ่งเลขที่ ๖๔๔

อนุมัติให้ดับไฟตามคำขอชื่อ พิดเตอร์ _____ จาก _____ ถึง _____
ในวันที่ _____ ตั้งแต่เวลา _____ น. ถึง _____ น. ตามใบสั่งทำสวิชซึ่งเลขที่ _____

พนักงานศูนย์ฯ นาย สมบูรณ์ สิงโตทอง ประสานงานการขอตัดไฟกับ นายถิษฐ์พงษ์ วงษ์พันธุ์ชา

สำหรับผู้อนุมัติ

ที่ ก.๓ กบข.(คฟ.)
เรียน ผจก. _____

อก.บข.(ก.๓), อก.วว.(ก.๓)

อนุมัติ และแจ้ง จป. เพื่อตรวจสอบความปลอดภัย
พร้อมทั้งส่งข้อมูลแจ้งแผนดับไฟลงใน www.pea.co.th

ขั้นตอนการสวิชซึ่ง _____ แผ่น
แผนผังแบบ _____ แผ่น
ผจก. _____ (สถานี _____)
เพื่อทราบ และจัดพนักงานเข้าปฏิบัติงานร่วมกับศูนย์ฯ นครปฐม
ตั้งแต่วันที่ _____ น. เป็นต้นไป จนกว่างานจะแล้วเสร็จ

TRINITY (N.M.)
230/115 KV
4X200 MVA

115/22 KV
TRINITY
2X50 MVA
48.4 MW

SNA-70432
SNA-70422
195.5 MW

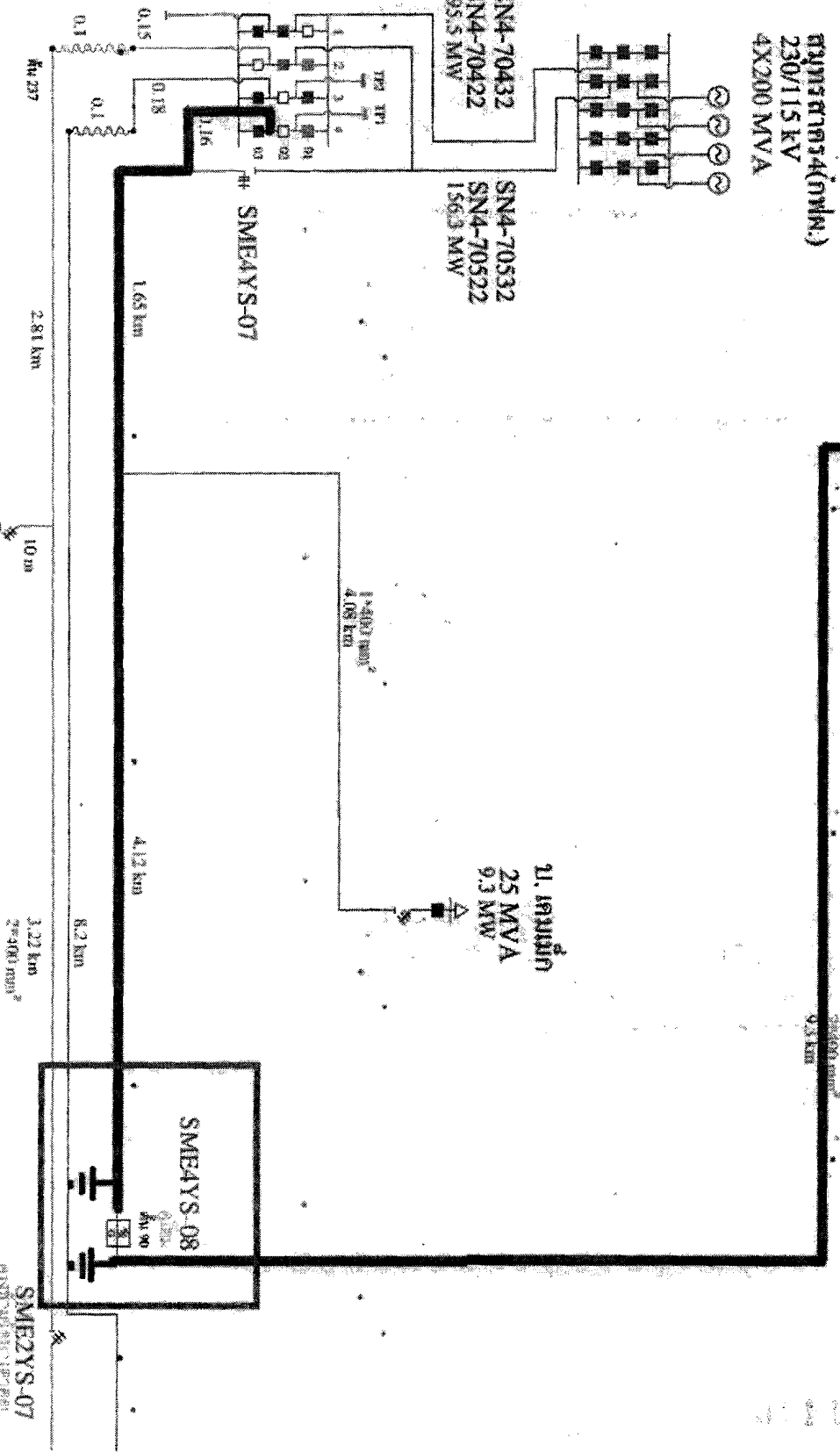
SNA-70532
SNA-70522
156.3 MW

115/22 KV
DINING
2X50 MVA
6.04 MW

21. IRRIG
25 MVA
9.3 MW



SMEAYS-07

SMEAYS-08



SMEZYS-07
MVB 115/22 KV 1P-1P81

ใบสั่งทำสวิตชิง

1. สถานที่ทำงาน	สายส่ง 115 เควี ช่วงสถานีฯ สมุทรสาคร 5 - สถานีฯ บ้านแพ้ว (สะพานข้าม สภ.บางโทรัด, แยกบ้านแพ้ว, แท้ปโล่ บ.เคมเม็ก				
2. กำหนดวันที่ทำงาน	17 เม.ย. 62	เวลา	07.30 น.	ถึง	29 เม.ย. 62 เวลา 16.30 น.
3. ผู้ขอทำงาน	สค.2 (บพว.)	งานที่ทำ	1. กรมทางตอกเสาเข็ม 2. แก๊ซ LBS SME04YS-08 Lowgass 3. กกฟ.2 เปลี่ยนหัวเสา 115 เควี 4. ฉีดน้ำล้างลูกถ้วย บ.เคมเม็ก จำกัด		ตามใบขอปฏิบัติงาน 422/2562
4. เตรียมการสวิตชิงโดย	นายเพชรรัตน์ ชินะ			วันที่	10 เมษายน 2562
5. ตรวจสอบสวิตชิงโดย				วันที่	10-04-62
6. อนุมัติสวิตชิงโดย				วันที่	11/4/62
7. สั่งทำสวิตชิงโดย	1. นายกฤษณะศักดิ์, นายขุนทอง, นายนครินทร์, นายพนิต (กะ1 00.00 น. - 08.00 น.) 2. นายสิทธิชัย, นายอนุสรณ์, นายศักดิ์สิทธิ์, นายมนอช (กะ2 08.00 น. - 16.00 น.) 3. นายสถาพร, นายธนิต, นายณัฐกาญจน์, นายสามารถ (กะ3 16.00 น. - 24.00 น.)				

ที่	รหัสอุปกรณ์	สภาพอุปกรณ์ ปกติก่อน ดำเนินการ	ดำเนินการ	เวลา	ผู้ดำเนินการ	ผู้สั่งการ	หมายเหตุ
1	สวิตชิงวันที่ 17 เมษายน 2562						
2	ตรวจสอบสถานะอุปกรณ์ก่อนทำการสวิตชิง						
3	ตรวจสอบสถานะจ่ายไฟเบรกเกอร์ 115 เควี สถานีฯ สามพราน 1 ด้าน SAA01YB-01, SAA03YB-01 จ่ายไฟ Close Loop ปกติ						
4	KTA03YB-01	"On" Auto Reclose	"Off" Auto Reclose		KTA		- เบรกเกอร์ 115 เควี
5	KTA03YB-01	สับ	ปลด		KTA		- เบรกเกอร์ 115 เควี
6	ย้ายโหลดระบบ 115 เควี สถานีฯ กระจุกแบน 1, สถานีฯ สมุทรสาคร 10 (ชั่วคราว) ไปรับไฟจากสายส่งทางด้านสถานีฯ สมุทรสาคร 3						
7	KTA05YB-01	"On" Auto Reclose	"Off" Auto Reclose		KTA		- เบรกเกอร์ 115 เควี
8	ONB02YB-01	"On" Auto Reclose	"Off" Auto Reclose		ONB		- เบรกเกอร์ 115 เควี
9	KTB04YB-01	"On" Auto Reclose	"Off" Auto Reclose		KTB		- เบรกเกอร์ 115 เควี
10	ตรวจสอบสถานะ Load Break Switch 115 เควี รหัส ONB02YS-04 สถานะปกติไมโคร Low gass						
11	ONB02YS-04	ปลด ล็อคกุญแจ	สับ ล็อคกุญแจ		กทบ.		LBS โชคปราณี
12	ตรวจสอบสถานะ Load Break Switch 115 เควี รหัส ONB02YS-04 สถานะ Indicator เปลี่ยนเป็นสีแดงทั้ง สามเฟส						
13	ONB02YB-01	สับ	ปลด		ONB		- เบรกเกอร์ 115 เควี
14	KTA05YB-01	"Off" Auto Reclose	"On" Auto Reclose		KTA		- เบรกเกอร์ 115 เควี
15	KTB04YB-01	"Off" Auto Reclose	"On" Auto Reclose		KTB		- เบรกเกอร์ 115 เควี
16	ตรวจสอบสถานะจ่ายไฟเบรกเกอร์ 115 เควี สถานีฯ สมุทรสาคร 5 ด้าน SME03YB-02, 03 และ SME04YB-02, 03 จ่ายไฟ Close Loop ปกติ						
17	KTE02YB-01	"On" Auto Reclose	"Off" Auto Reclose		KTE		- เบรกเกอร์ 115 เควี
18	KTE02YB-01	สับ	ปลด		KTE		- เบรกเกอร์ 115 เควี
19	ย้ายโหลดระบบ 115 เควี สถานีฯ กระจุกแบน 5, สถานีฯ บ้านแพ้ว ไปรับไฟจากสายส่งทางด้านสถานีฯ สามพราน 1						
20	ตรวจสอบสถานะใบมีด 115 เควี KTE04YS-01, KTE04YS-02 ของสถานีฯ กระจุกแบน 5 (ถาวร) อยู่ตำแหน่งปลด						
21	SME04YB-03	"On" Auto Reclose	"Off" Auto Reclose		SME		- เบรกเกอร์ 115 เควี
22	BNP01YB-01	"On" Auto Reclose	"Off" Auto Reclose		BNP		CB เบรกเกอร์ 115 เควี

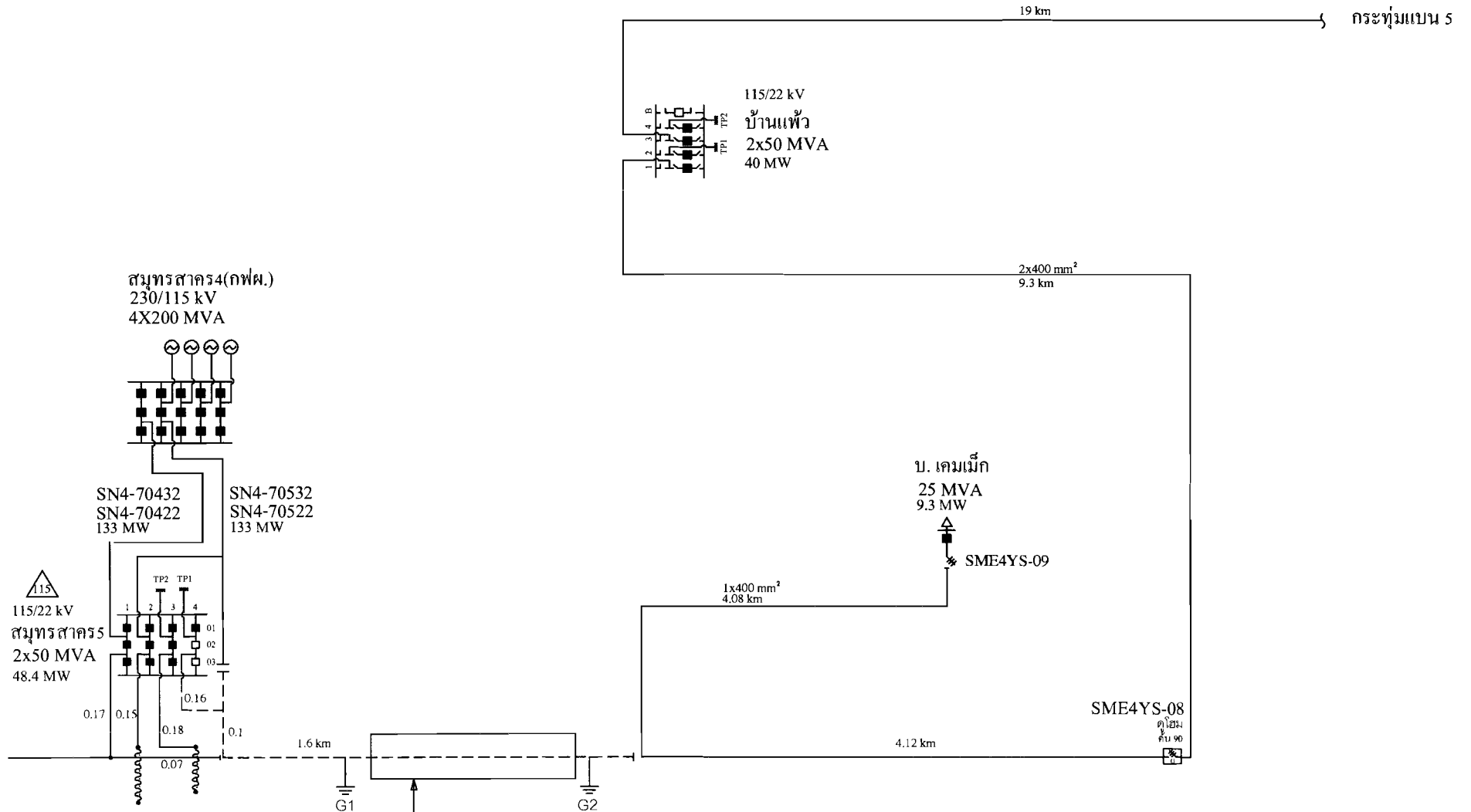
ที่	รหัสอุปกรณ์	สภาพอุปกรณ์ ปกติก่อน ดำเนินการ	ดำเนินการ	เวลา	ผู้ดำเนินการ	ผู้สั่งการ	หมายเหตุ
23	KTE04YB-01	ปลด	สับ คง "Off" Auto Reclose		KTE		- เบรกเกอร์ 115 เควี
24	BNP01YB-01	สับ	ปลด		BNP		CB เบรกเกอร์ 115 เควี
25	KTE04YB-01	"Off" Auto Reclose	"On" Auto Reclose		KTE		- เบรกเกอร์ 115 เควี
26	เมื่อถึงเวลาดับ เวลา 07.30 น.						
27	แจ้ง กฟจ.สค.2 (บพว.) ประสาน บริษัท เคมเม็ก อุตสาหกรรม จำกัด ปลดโหลด และเบรกเกอร์ระบบ 115 เควี						
28	SME04YS-09	สับ ล็อคกุญแจ	ปลด ล็อคกุญแจ		บริษัท		ABS หน้า บ.เคมเม็ก
29	SME04YB-02	สับ	ปลด		SME		- เบรกเกอร์ 115 เควี
30	SME04YB-03	สับ	ปลด		SME		- เบรกเกอร์ 115 เควี
31	SME04YS-04	สับ	ปลด		SME		- ไบมีด 115 เควี
32	SME04YS-05	สับ	ปลด		SME		- ไบมีด 115 เควี
33	BNP01YS-01	สับ	ปลด		BNP		DIS ไบมีด 115 เควี
34	BNP01YS-02	สับ	ปลด		BNP		DIS ไบมีด 115 เควี
35	KTA03YB-01	สับ	ปลด		KTA		- เบรกเกอร์ 115 เควี
36	KTA03YS-01	สับ	ปลด		KTA		- ไบมีด 115 เควี
37	แจ้งสถานะพื้นที่ดับไฟสายส่ง 115 เควี ให้ผู้ควบคุมงานทราบ						
38	แจ้งให้ชุดปฏิบัติงานทำการ Test ไฟสายส่ง 115 เควี เพื่อยืนยันจุดปฏิบัติงานว่าไฟดับแล้ว						
39	แจ้งชุดปฏิบัติงานทำการ Short Ground สายส่ง 115 เควี จุด G1						
40	แจ้งชุดปฏิบัติงานทำการ Short Ground สายส่ง 115 เควี จุด G2						
41	แจ้งชุดปฏิบัติงานทำการ Short Ground สายส่ง 115 เควี จุด G3						
42	แจ้งชุดปฏิบัติงานทำการ Short Ground สายส่ง 115 เควี จุด G4						
43	แจ้งชุดปฏิบัติงานทำการ Short Ground สายส่ง 115 เควี จุด G5						
44	แจ้งชุดปฏิบัติงานทำการ Short Ground สายส่ง 115 เควี จุด G6						
45	ทำการ Short Ground สายส่ง 115 เควี เสร็จเรียบร้อย เวลา ผู้แจ้ง.....						
46	แจ้งให้ผู้ควบคุมงานทราบ และให้สามารถปฏิบัติงานได้						
47	งานที่ทำ วันที่ 17 เมษายน 2562 เวลา 07.30 น. -18.30 น.						
48	1. กฟพ.2 ปรับปรุงหัวเสา 115 เควี บริเวณแยกเข้า บริษัท เคมเม็ก อุตสาหกรรม จำกัด พร้อมปลดสายส่ง 115 เควี จุด A						
49	2. กบข.(ก.3) แก๊ส Load Break Switch 115 เควี รหัส SME04YS-08 ช่าง บริษัท ดูโฮม จำกัด Low Gass						
50	3. กบข.(ก.3) ให้ Hotline กระเช้า 115 เควี ฉีดน้ำล้างลูกถ้วย 115 เควี ให้ บริษัท เคมเม็ก อุตสาหกรรม จำกัด						
51	งานที่ทำ วันที่ 17 เมษายน 2562 เวลา 07.30 น. - วันที่ 28 เมษายน 2562 เวลา 18.30 น.						
52	1. กรมทางดอกเสาเข็มสร้างสะพาน บริเวณข้าง สภ.บางไทร						
	สิ้นสุด Switching ช่วงเช้า						
53	เมื่อชุดงานลำดับที่ ๕๖- 5๐ ปฏิบัติงานแล้วเสร็จ ยืนยันสามารถจ่ายไฟสายส่ง 115 เควี ได้						
54	ตรวจสอบ กฟพ.2 ทำการปลดสายส่ง 115 เควี จุด A บริเวณแยกเข้า บริษัท เคมเม็ก อุตสาหกรรม จำกัด เรียบร้อย						
55	ตรวจสอบ Load Break Switch 115 เควี รหัส SME04YS-08 ช่าง บริษัท ดูโฮม จำกัด อยู่สถานะสับ Indicator เปลี่ยนเป็นสีแดงทั้ง สามเฟส						
56	แจ้งชุดปฏิบัติงานทำการปลด Short Ground สายส่ง 115 เควี จุด G3						
57	แจ้งชุดปฏิบัติงานทำการปลด Short Ground สายส่ง 115 เควี จุด G4						

ที่	รหัสอุปกรณ์	สภาพอุปกรณ์ ปกติก่อน ดำเนินการ	ดำเนินการ	เวลา	ผู้ดำเนินการ	ผู้สั่งการ	หมายเหตุ
58	แจ้งชุดปฏิบัติงานทำการปลด Short Ground สายส่ง 115 เควี จุด G5						
59	แจ้งชุดปฏิบัติงานทำการปลด Short Ground สายส่ง 115 เควี จุด G6						
60	เมื่อทำการปลด Short Ground แล้วเสร็จทั้งหมด เวลาผู้แจ้ง.....						
61	จ่ายไฟสายส่ง 115 เควี ให้บริษัท เคมเม็ก อุตสาหกรรม จำกัด จากสายส่ง 115 เควี ทางด้านสถานีฯ สามพราน 1						
62	BNP01YS-01	ปลด	สับ		BNP		DIS ไบมีด 115 เควี
63	BNP01YS-02	ปลด	สับ		BNP		DIS ไบมีด 115 เควี
64	BNP01YB-01	ปลด	สับ คง "Off" Auto Reclose		BNP		CB เบรกเกอร์ 115 เควี
65	SME04YS-09	ปลด ล็อคกุญแจ	สับ ล็อคกุญแจ		บริษัท		ABS หน้า บ.เคมเม็ก
66	แจ้ง กฟจ.สค.2 (บพว.) ประสาน บริษัท เคมเม็ก อุตสาหกรรม จำกัด สามารถเดินโหลด ได้ตามปกติ						
67	BNP01YB-01	"Off" Auto Reclose	"On" Auto Reclose		BNP		CB เบรกเกอร์ 115 เควี
สิ้นสุด Switching วันที่ 17 เมษายน 2562							
68	<u>สวิตชิงวันที่ 28 เมษายน 2562 เวลา 18.30 น.</u>						
69	เมื่อ กฟจ.สค.2 (บพว.) ยืนยันกรมทางปฏิบัติงานแล้วเสร็จ สามารถจ่ายไฟสายส่ง 115 เควี ได้						
70	ตรวจสอบสถานะอุปกรณ์ก่อนทำการสวิตชิง						
71	แจ้งชุดปฏิบัติงาน กฟจ.สค.2 (บพว.) ทำการปลด Short Ground สายส่ง 115 เควี จุด G1						
72	แจ้งชุดปฏิบัติงาน กฟจ.สค.2 (บพว.) ทำการปลด Short Ground สายส่ง 115 เควี จุด G2						
73	เมื่อทำการปลด Short Ground แล้วเสร็จทั้งหมด เวลาผู้แจ้ง.....						
สิ้นสุด Switching วันที่ 28 เมษายน 2562							
74	<u>สวิตชิงวันที่ 29 เมษายน 2562</u>						
75	Hotline กระเช้า 115 เควี เชื่อมสายส่ง 115 เควี และย้ายโหลดระบบ 115 เควี กลับสภาพปกติ						
76	ตรวจสอบสถานะอุปกรณ์ก่อนทำการสวิตชิง						
77	ทำการจ่ายไฟเพื่อทำการชาร์ตสายส่ง 115 เควี ไร่ ประมาณ 20 นาที						
78	BNP01YB-01	"On" Auto Reclose	"Off" Auto Reclose		BNP		CB เบรกเกอร์ 115 เควี
79	SME04YS-05	ปลด	สับ		SME		- ไบมีด 115 เควี
80	SME04YB-03	ปลด	สับ คง "Off" Auto Reclose		SME		- เบรกเกอร์ 115 เควี
81	เมื่อทำการจ่ายไฟเพื่อทำการชาร์ตสายส่ง 115 เควี ไร่ ครบ 20 นาที						
82	SME04YB-03	สับ	ปลด		SME		- เบรกเกอร์ 115 เควี
83	SME04YS-05	สับ	ปลด		SME		- ไบมีด 115 เควี
84	แจ้งสถานะการจ่ายไฟสายส่ง 115 เควี ให้ Hotline กระเช้า 115 เควี ทราบ						
85	แจ้ง Hotline กระเช้า 115 เควี ให้ทำการเชื่อมสายส่ง 115 เควี จุด A บริเวณแยกเข้า บริษัท เคมเม็ก อุตสาหกรรม จำกัด เข้าได้ทั้งสามเฟส						
86	เมื่อ Hotline กระเช้า 115 เควี ทำการเชื่อมสายส่ง 115 เควี จุด A บริเวณแยกเข้า บริษัท เคมเม็ก อุตสาหกรรม จำกัด เข้าทั้งสามเฟสเรียบร้อย						
87	ย้ายโหลดระบบ 115 เควี สถานีฯ กระพุ่มแบน 5, สถานีฯ บ้านแพ้ว และผู้ใช้ไฟระบบ 115 เควี บริษัท เคมเม็ก อุตสาหกรรม จำกัด						
88	กลับจากสายส่งทางด้านสถานีฯ สามพราน 1						
89	KTE04YB-01	"On" Auto Reclose	"Off" Auto Reclose		KTE		- เบรกเกอร์ 115 เควี
90	SME04YS-04	ปลด	สับ		SME		- ไบมีด 115 เควี

ที่	รหัสอุปกรณ์	สภาพอุปกรณ์ ปกติก่อน ดำเนินการ	ดำเนินการ	เวลา	ผู้ดำเนินการ	ผู้สั่งการ	หมายเหตุ
91	SME04YS-05	ปลด	สับ		SME		- ไบมีด 115 เควี
92	SME04YB-02	ปลด	สับ		SME		- เบรกเกอร์ 115 เควี
93	SME04YB-03	ปลด	สับ คง "Off" Auto Reclose		SME		- เบรกเกอร์ 115 เควี
94	KTE04YB-01	สับ	ปลด		KTE		- เบรกเกอร์ 115 เควี
95	จ่ายไฟ Close Loop ระบบ 115 เควี ที่สถานีฯ สมุทรสาคร 5 ได้ตามปกติ						
96	KTE02YB-01	ปลด	สับ คง "Off" Auto Reclose		KTE		- เบรกเกอร์ 115 เควี
97	KTE02YB-01	"Off" Auto Reclose	"On" Auto Reclose		KTE		- เบรกเกอร์ 115 เควี
98	SME04YB-03	"Off" Auto Reclose	"On" Auto Reclose		SME		- เบรกเกอร์ 115 เควี
99	ย้ายโหลดระบบ 115 เควี สถานีฯ กระทุ่มแบน 1, สถานีฯ สมุทรสาคร 10 (ชั่วคราว) กลับจากสายส่งทางด้านสถานีฯ สมุทรสาคร 3						
100	KTA05YB-01	"On" Auto Reclose	"Off" Auto Reclose		KTA		- เบรกเกอร์ 115 เควี
101	KTB04YB-01	"On" Auto Reclose	"Off" Auto Reclose		KTB		- เบรกเกอร์ 115 เควี
102	ONB02YB-01	ปลด	สับ คง "Off" Auto Reclose		ONB		- เบรกเกอร์ 115 เควี
103	ตรวจสอบสถานะ Load Break Switch 115 เควี รหัส ONB02YS-04 สถานะปกติไม่โจ้ว Low gass						
104	ONB02YS-04	สับ ล็อคกุญแจ	ปลด ล็อคกุญแจ		กทบ.		LBS โชคปรานี
105	ตรวจสอบสถานะ Load Break Switch 115 เควี รหัส ONB02YS-04 สถานะ Indicator เปลี่ยนเป็นสีเขียวทั้ง สามเฟส						
106	KTB04YB-01	"Off" Auto Reclose	"On" Auto Reclose		KTB		- เบรกเกอร์ 115 เควี
107	จ่ายไฟ Close Loop ระบบ 115 เควี ที่สถานีฯ สามพราน 1 ได้ตามปกติ						
108	KTA03YB-01	ปลด	สับ คง "Off" Auto Reclose		KTA		- เบรกเกอร์ 115 เควี
109	KTA03YB-01	"Off" Auto Reclose	"On" Auto Reclose		KTA		- เบรกเกอร์ 115 เควี
110	KTA05YB-01	"Off" Auto Reclose	"On" Auto Reclose		KTA		- เบรกเกอร์ 115 เควี
111	ONB02YB-01	"Off" Auto Reclose	"On" Auto Reclose		ONB		- เบรกเกอร์ 115 เควี
	สิ้นสุด Switching ทั้งหมด						

แผนผังแสดงการจ่ายไฟ 115 เควี สถานีฯ สถานีฯ สมุทรสาคร 5

แสดงสภาพการจ่ายไฟสายส่ง 115 เควี ขณะปฏิบัติงาน วันที่ 17-29 เม.ย. 62 เวลา 07.30 น. - 18.30 น.



สมุทรสาคร4(กฟผ.)
230/115 kV
4X200 MVA

115/22 kV
สมุทรสาคร5
2x50 MVA
48.4 MW

SN4-70432
SN4-70422
133 MW

SN4-70532
SN4-70522
133 MW

บ้านแพ้ว
2x50 MVA
40 MW

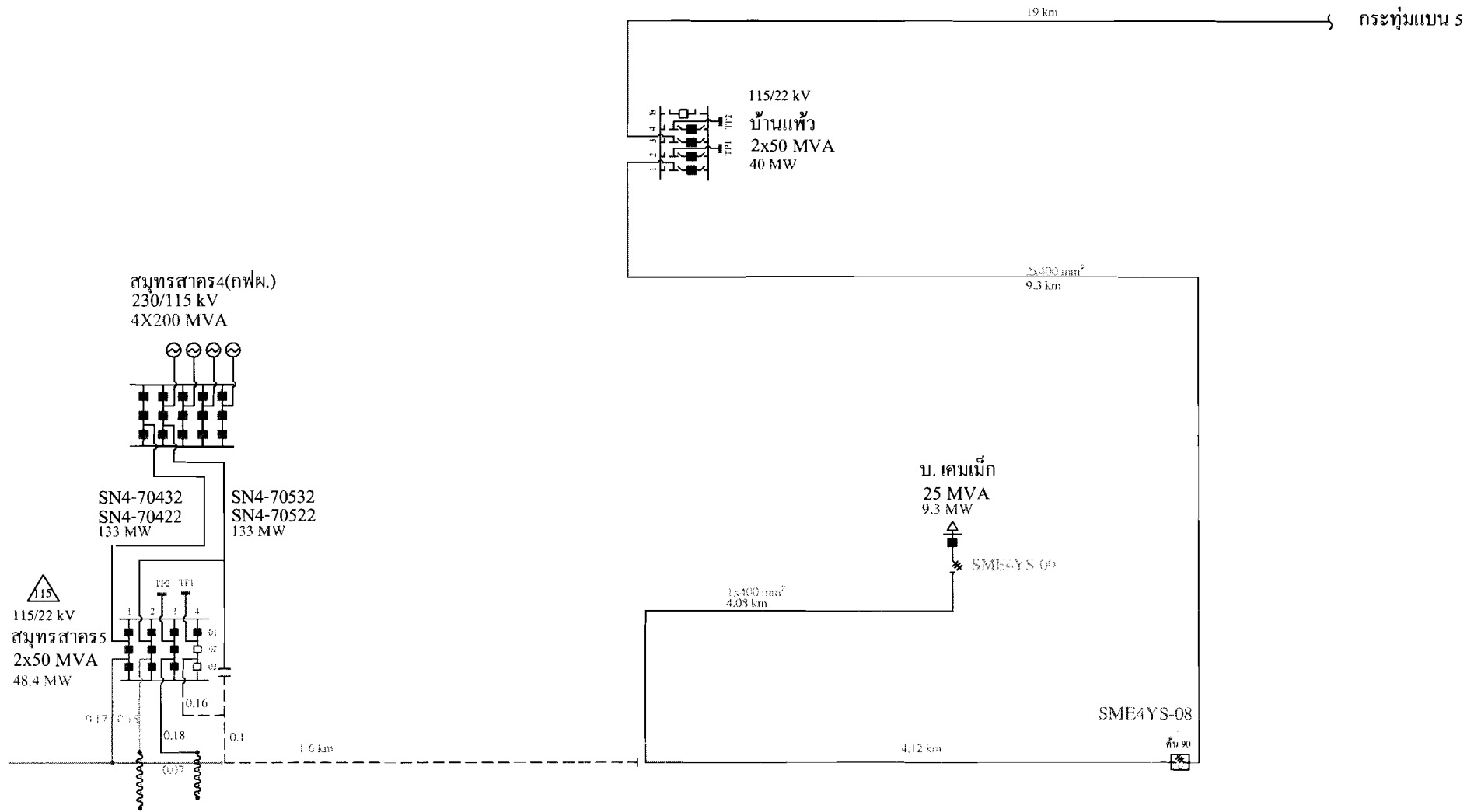
บ. เค็มเม็ก
25 MVA
9.3 MW
SME4YS-09

SME4YS-08
ดูใบม
คัม 90

แผนผังแสดงการจ่ายไฟ ขณะปฏิบัติงาน สถานีฯ สถานีฯ สมุทรสาคร 5	การไฟฟ้าส่วนภูมิภาค	โครงการ: ฐานการผลิต
ผู้เขียน: ผู้ตรวจสอบ: ผู้ดำเนินการ: ผู้ดำเนินการ:	ผู้ว่าราชการ สายส่ง 115 เควี กฟท 3	สัญญา: สัญญาฉบับที่ 4 พ.ศ. 2559 ชนิด: ชนิดอื่น รายละเอียด: รายละเอียด
รองผู้ว่าการ	115 kV SINGLE LINE DIAGRAM IN CENTRAL 3	แบบร่าง: แบบร่าง ๑๑๕๖๐๖

จุดปฏิบัติงาน กรมทางหลวง
ตอกเสาเข็ม

แผนผังแสดงการจ่ายไฟ 115 เควี สถานี สถานี สมุทรสาคร 5
 แสดงสภาพการจ่ายไฟสายส่ง 115 เควี ขณะปฏิบัติงาน วันที่ 29 เม.ย. 62 เวลา 08.30 น. - 16.30 น.



Hotline กระเช้า 115 เควี
 เชื่อมสายส่ง 115 เควี จุด A
 แบบมีไฟ

วัตถุประสงค์การจ่ายไฟ ครอบคลุมพื้นที่ และผู้ใช้บริการที่เกี่ยวข้อง	การไฟฟ้าส่วนภูมิภาค	ภูมิภาค (ภาคเหนือ) (ภาคกลาง) (ภาคตะวันออกเฉียงเหนือ) (ภาคตะวันออก) (ภาคใต้)
ผู้ใช้งาน ประเภท จำนวนเขต ผู้ประกอบการ ผู้ใช้ปลายทาง	ผู้ว่าการ สายส่ง 115 เควี กฟภ.3	2 พ.ค. 58 2 พ.ค. 58 2 พ.ค. 58 2 พ.ค. 58
หน่วยงาน รับผิดชอบ	115 kV SINGLE LINE DIAGRAM IN CENTRAL 3	แผนก รับผิดชอบ